



# Reinraumprodukte



# Cleaning Trolley

Unser Cleaning Trolley stellt ein unverzichtbares Item bei der Instandhaltung im Reinraum dar. Er bietet trotz seiner Kompaktheit einen großen Stauraum, eine mittels Klapptisch erweiterbare Arbeitsfläche und eine drehbare und mittels Klemmhebel fixierbare Laptopauflage aus Edelstahl.

Die Arbeitsfläche besteht aus zwei Komponenten. Einer leitfähigen Kunststoffplatte mit einer eingefrästen Rinne damit Kleinutensilien und Flüssigkeiten nicht zu Boden fallen bzw. laufen können. In diese Fläche wurde eine ebenfalls leitfähige extrem robuste Platte eingelassen. Diese kann nach Jahren des Verschleißes problemlos und kostengünstig getauscht werden.

Leitende Arbeitsfläche

Klapptisch

Staubsaugeraufsatz-  
halterung

Doppellenkrollen  
Leitfähig

PP-Laden  
mit Teilung





Laptopauflage



# Digestorium

Das Digestorium wurde als mobile Reinigungsstation zwischen 2 Anlagen für die Anwendung von flüchtigen Reinigungsmitteln konstruiert. Dieser Wagen ist gespiegelt aufgebaut und bietet die Möglichkeit für 2 Arbeitsplätze. Die Mitarbeiter werden beim Hantieren mittels Absaugung und einer aufklappbaren Polycarbonatplatte vor den Dämpfen geschützt.

Unsere Digestorien verfügen auch über einen 60 Liter Abfallkübel mit Absaugung.

Zur besseren Ausleuchtung der Arbeitsfläche befindet sich links und rechts vom Kamin eine LED Lichtleiste. Eine Druckluftkupplung und ein 3-fach Tischverteiler stehen im Inneren zur Energieversorgung bereit.

## Anschluss Absaugung

## Schutzfenster

Polycarbonat

## Edelstahlgehäuse

## DL-Kupplung

## Netzanschluss







Robuste  
Arbeitsfläche

LED Beleuchtung

TipClick  
Ladenöffnung

Doppelnrollen  
Leitfähig



# Schlauchwagen

Unser Schlauchwagen ist der ideale mobile Helfer im Grau- und Reinraum. Schläuche müssen nicht mehr stationär an Wänden befestigt werden, sondern sind nun mit wenig Aufwand an jedem beliebigen Einsatzort verwendbar. Dabei bietet der aus pulverbeschichtetem Aluminium konstruierte Schlauchwagen auch Steckplätze für diverse Aufsätze. Mit dem praktischen Kurbelgriff ist der Schlauch binnen weniger Sekunden wieder verstaut. Zusätzlich bietet er zwei arretierbare Rollen, um einen festen und sicheren Standplatz zu garantieren.







# Transportwagen

Unser Transportwagen wurde zum Überstellen von Kisten konstruiert. Er kann mittels Hubwagen be- und entladen werden. Die Arretierungen können nach Kundenwunsch angefertigt werden und an jegliche Transportboxen angepasst werden. Der kreuzförmige Griff erleichtert das Manövrieren. Es können die Transportwagen individuell konstruiert und gebaut werden.





# Operatorwagen

Typische Einsatzgebiete für unseren Operatorwagen ist der Reinraum. Er dient zur Erweiterung des Arbeitsplatzes an der Fertigungsanlagen. Seine Mobilität dient zur leichteren Manipulation durch die Instandhaltungsteams.



# Spenderwagen

Unser Spenderwagen dient zur Entnahme von Schwesternhauben, Überschuhen etc. beim Übertritt in den Grauraum. Durch seine modulare Aufbauweise kann er in verschiedenen Variationen bestückt werden. Die Spenderboxen und Infotafelhalterungen können in den unterschiedlichsten Größen einfach gewechselt werden. Auch bei diesem Produkt kann auf alle Kundenwünsche und Sonderkonstruktionen eingegangen werden.





Schwesternhaubenspender

Edelstahlarbeitsfläche



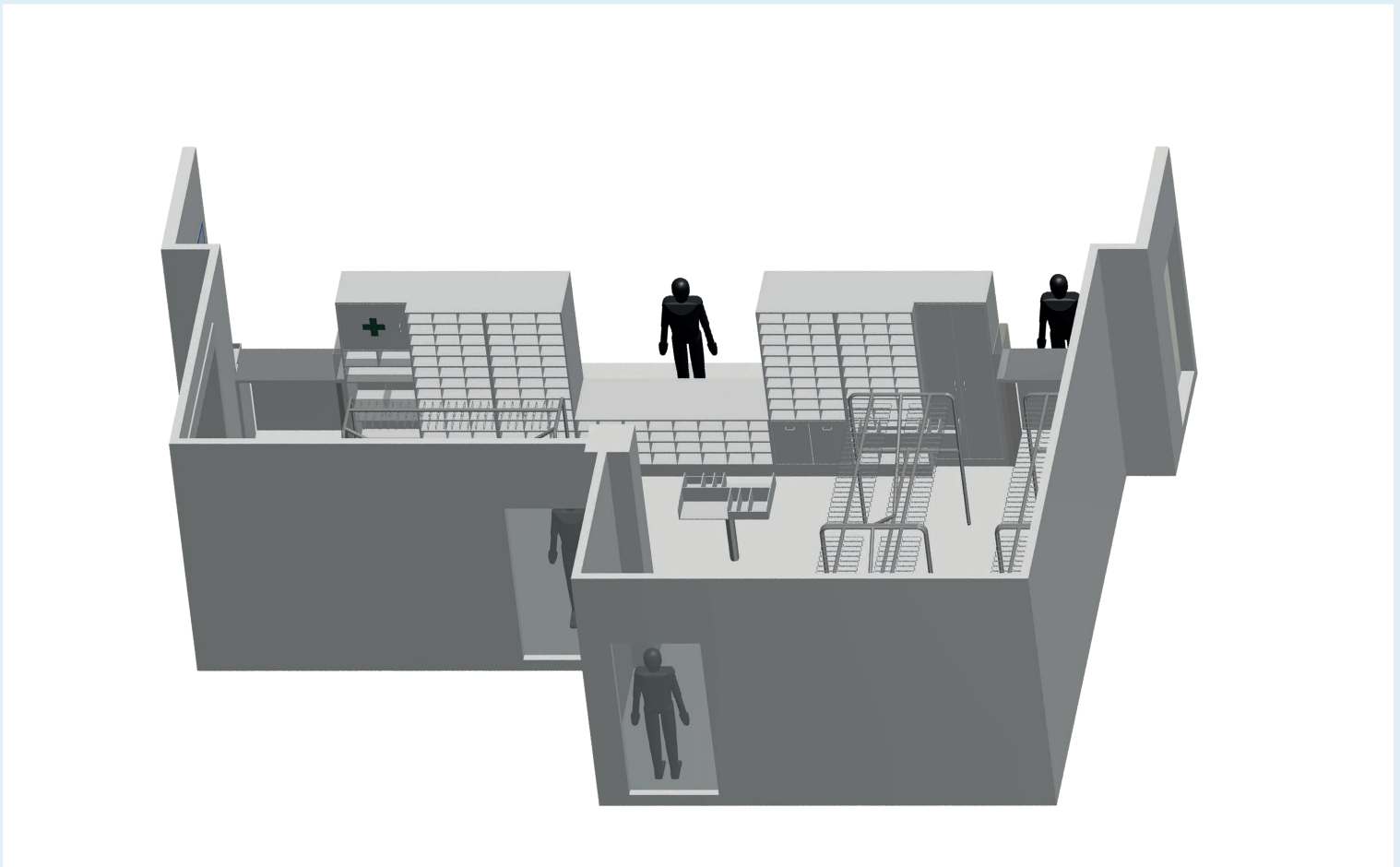
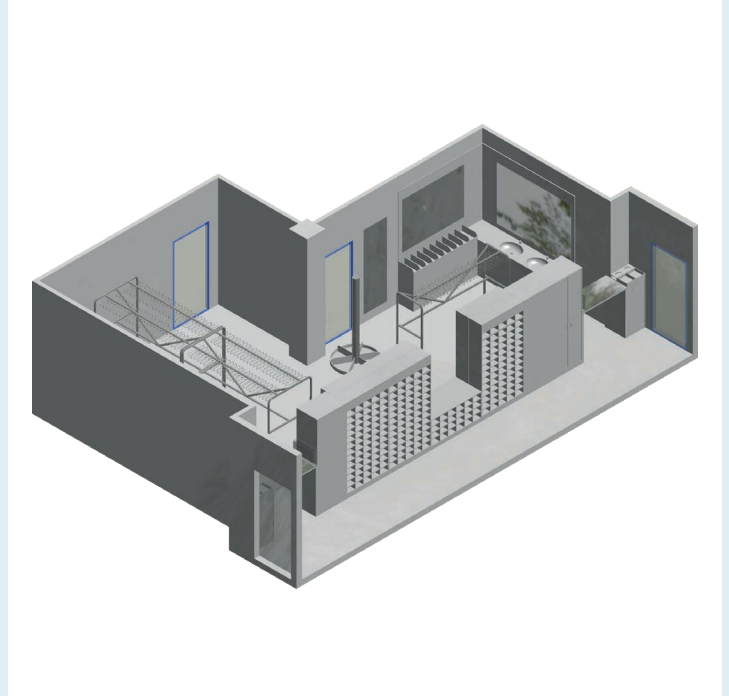
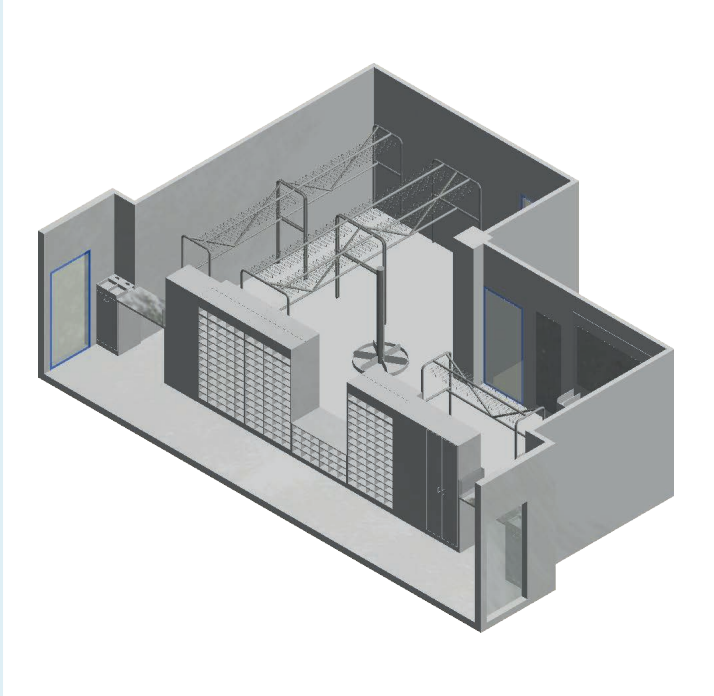
Doppelnrollen

Leitfähig



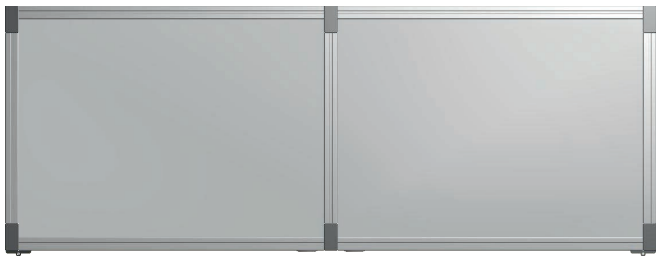
# Weitere Produkte

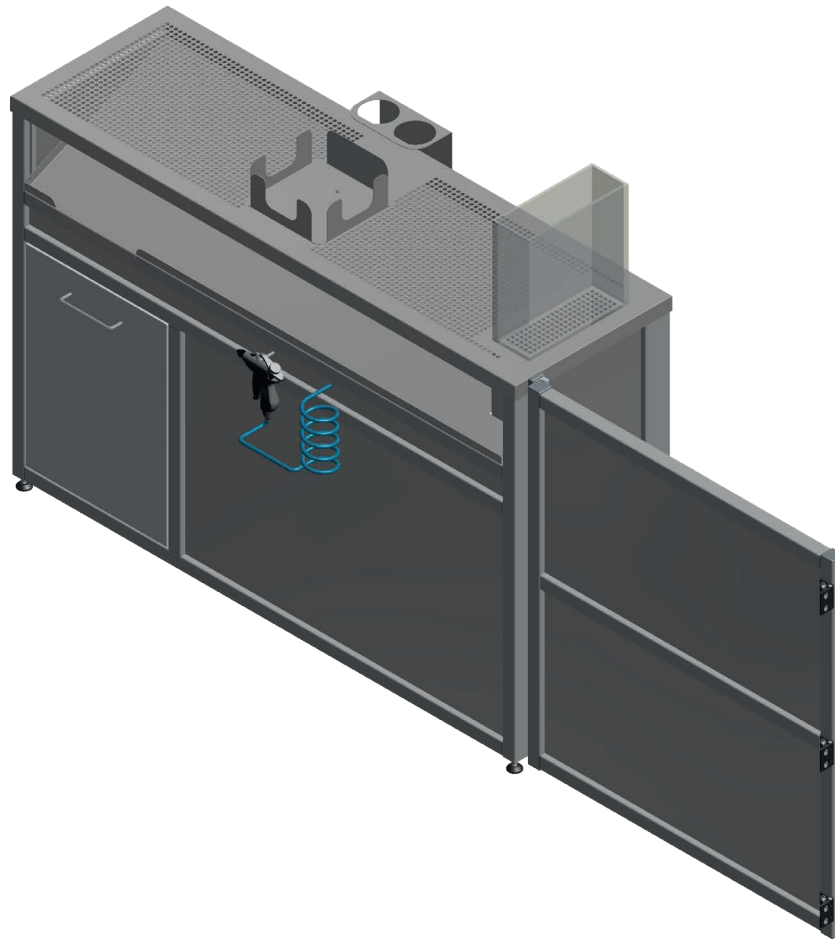
Beispiele für Personenschleuseneinrichtung.



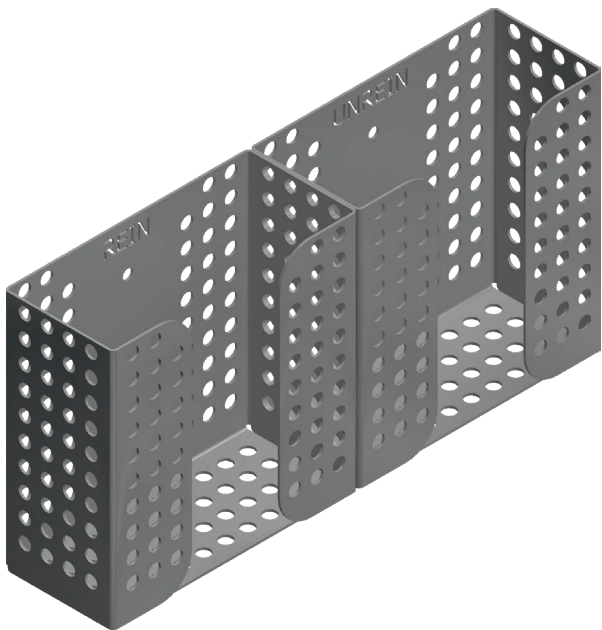


Stickstoffgefluteter Lagerkasten für Wafer

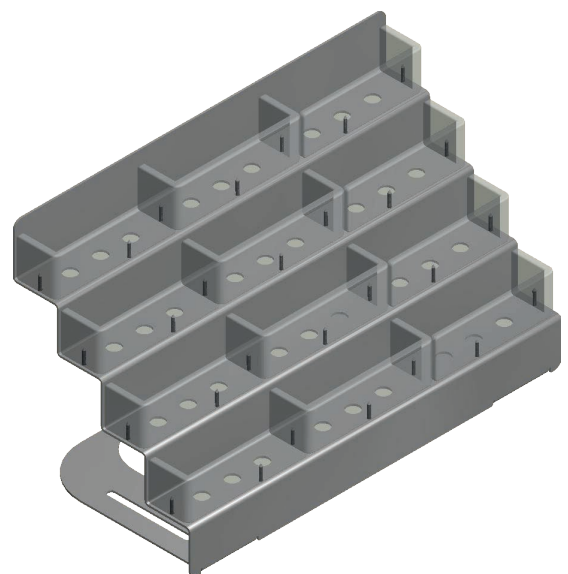




Schleusenmodul für die Reinigung von Dokumenten und Werkzeugen



Box für Reinraumstifte



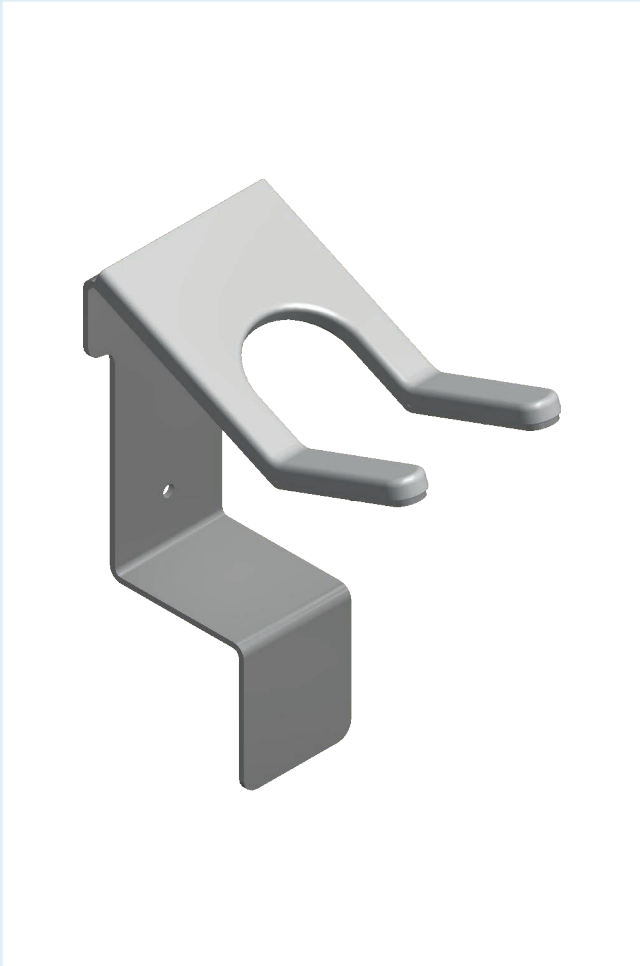
Kartenhalter



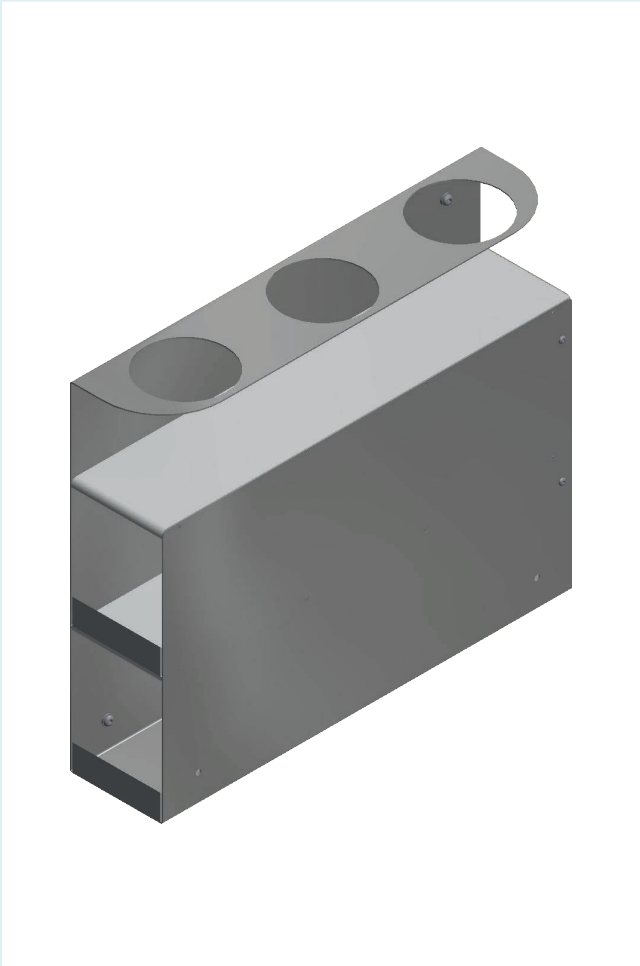


Reinraumwagen zur Aufnahme von Rechnern, Bildschirmen etc.





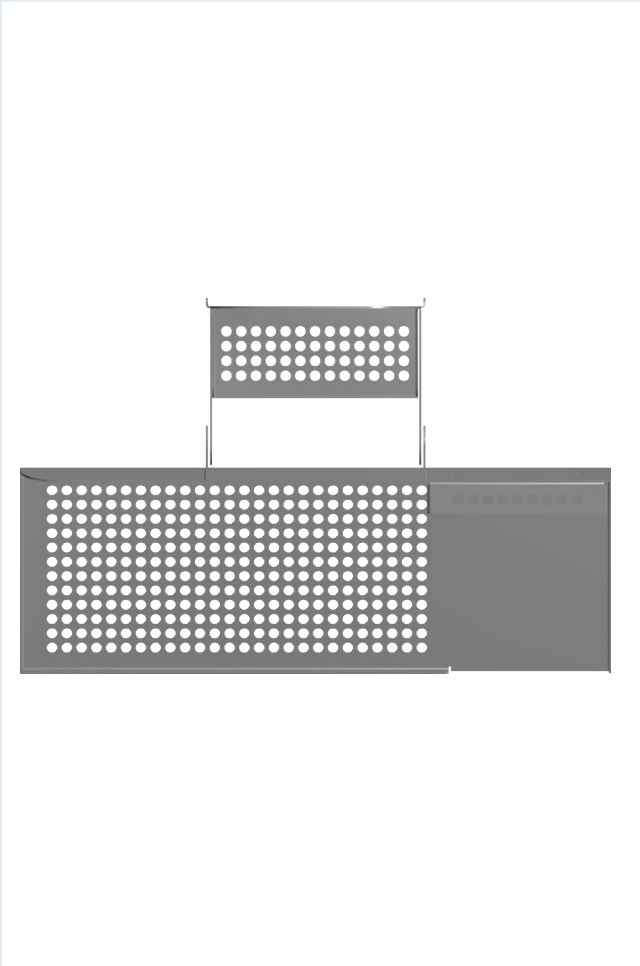
Barcodescannerhalterung



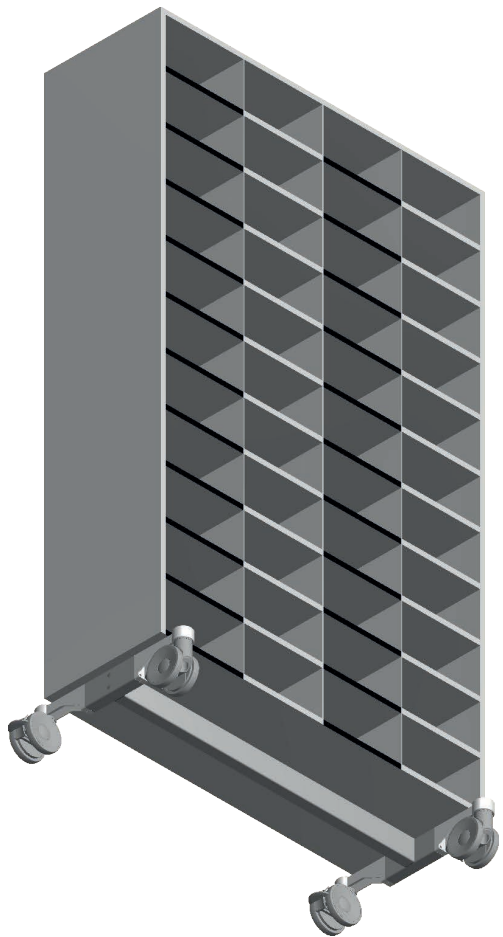
Reinigungsmittelhalterung



Protokollhalterung



Tastaturhalterung



Schuhwagen

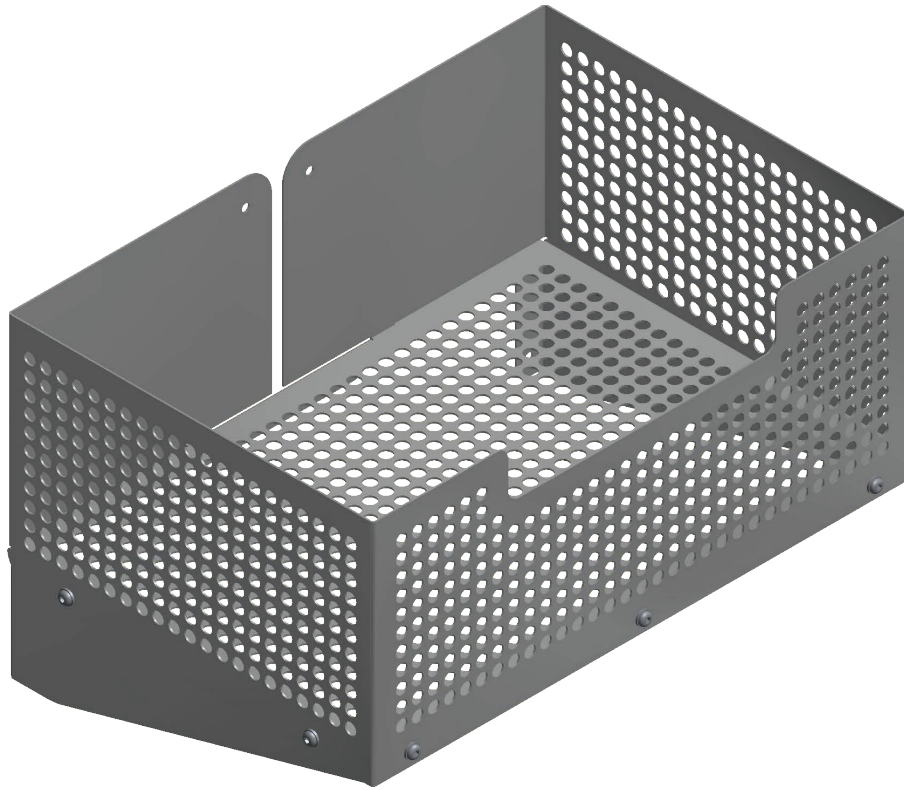


Schwerlastkasten



Servicewagen für den Reinraum zur Aufnahme von Messgeräten

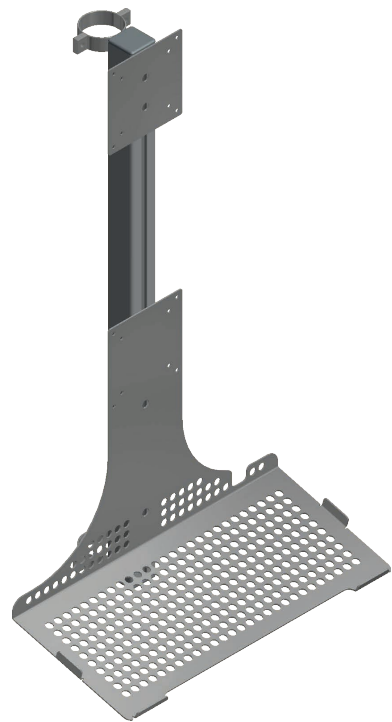




Überziehschuhspender, geeignet für die Wandmontage



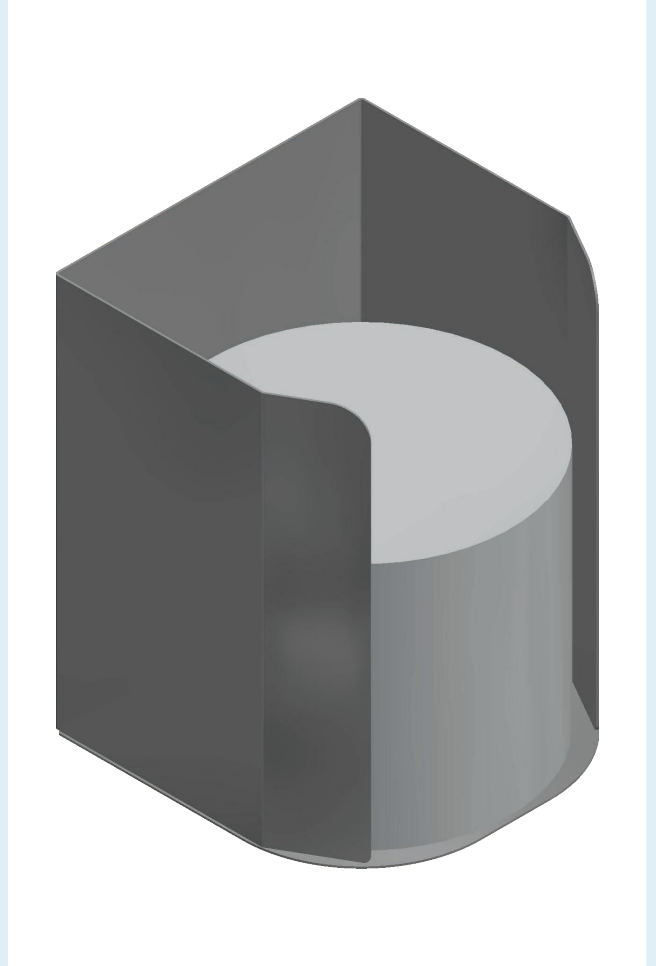
Wandablage



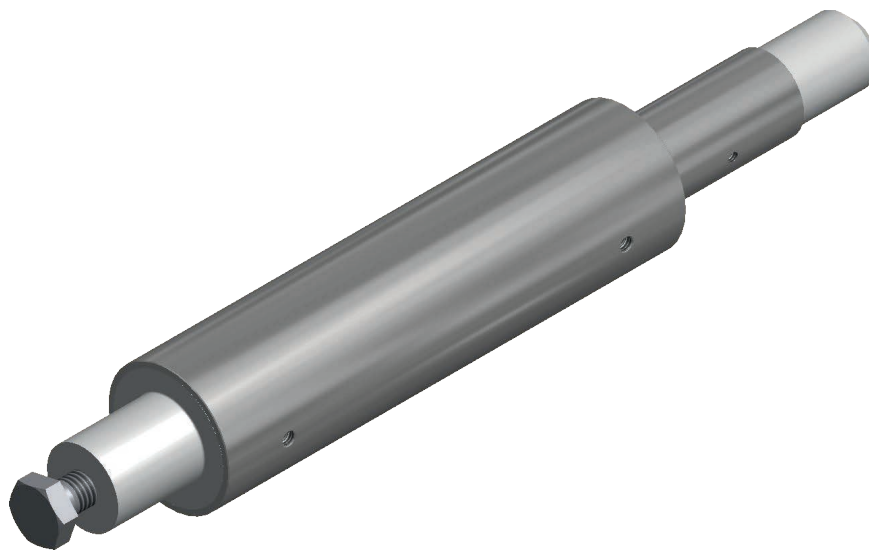
Tastaturhalter



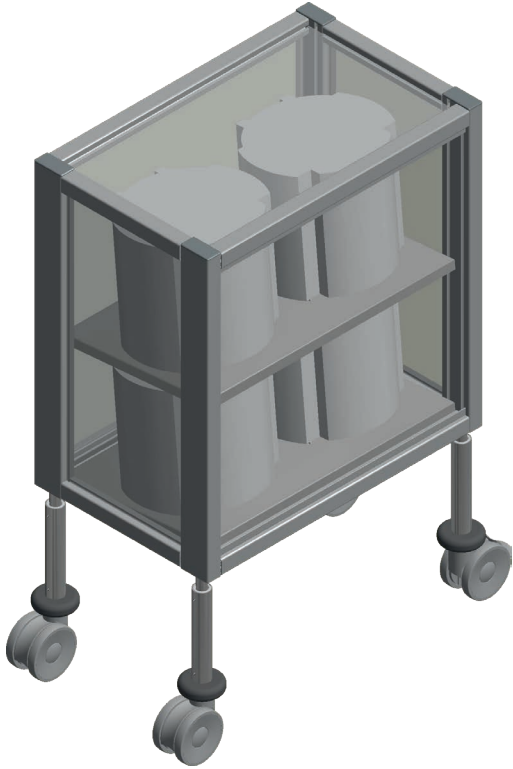
Tastaturhalter mit Auszug



Verpackungsscheibenspender



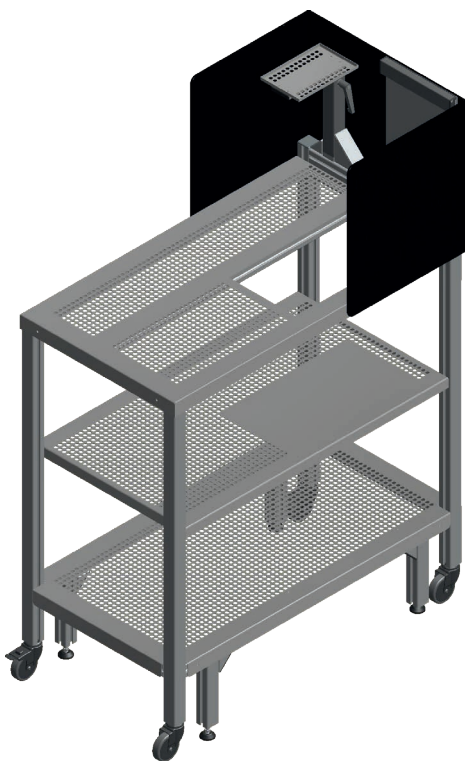
Stoßdämpfer



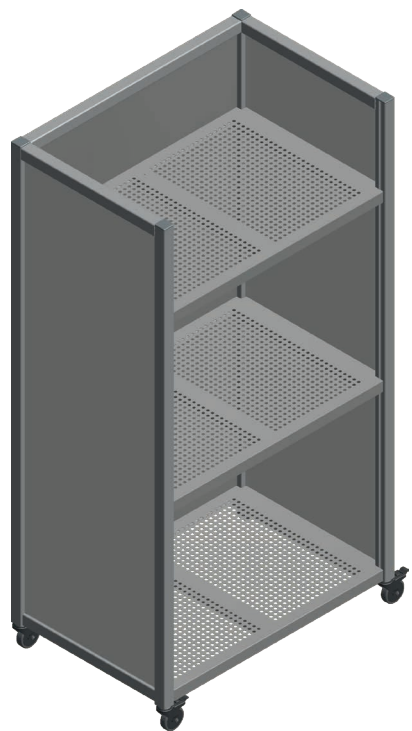
Transportwagen



Spezial-Transportwagen

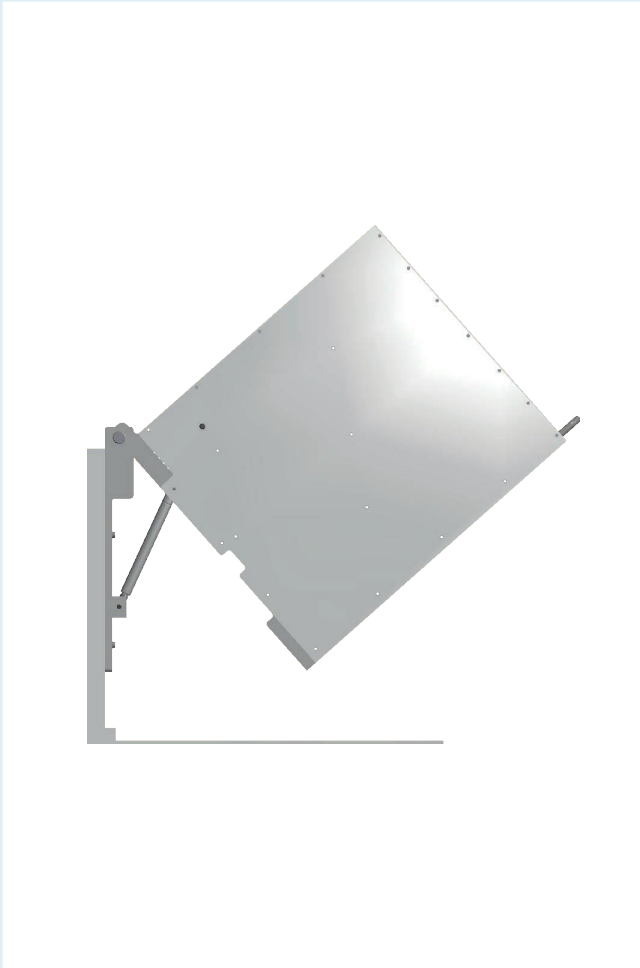


Messwagen

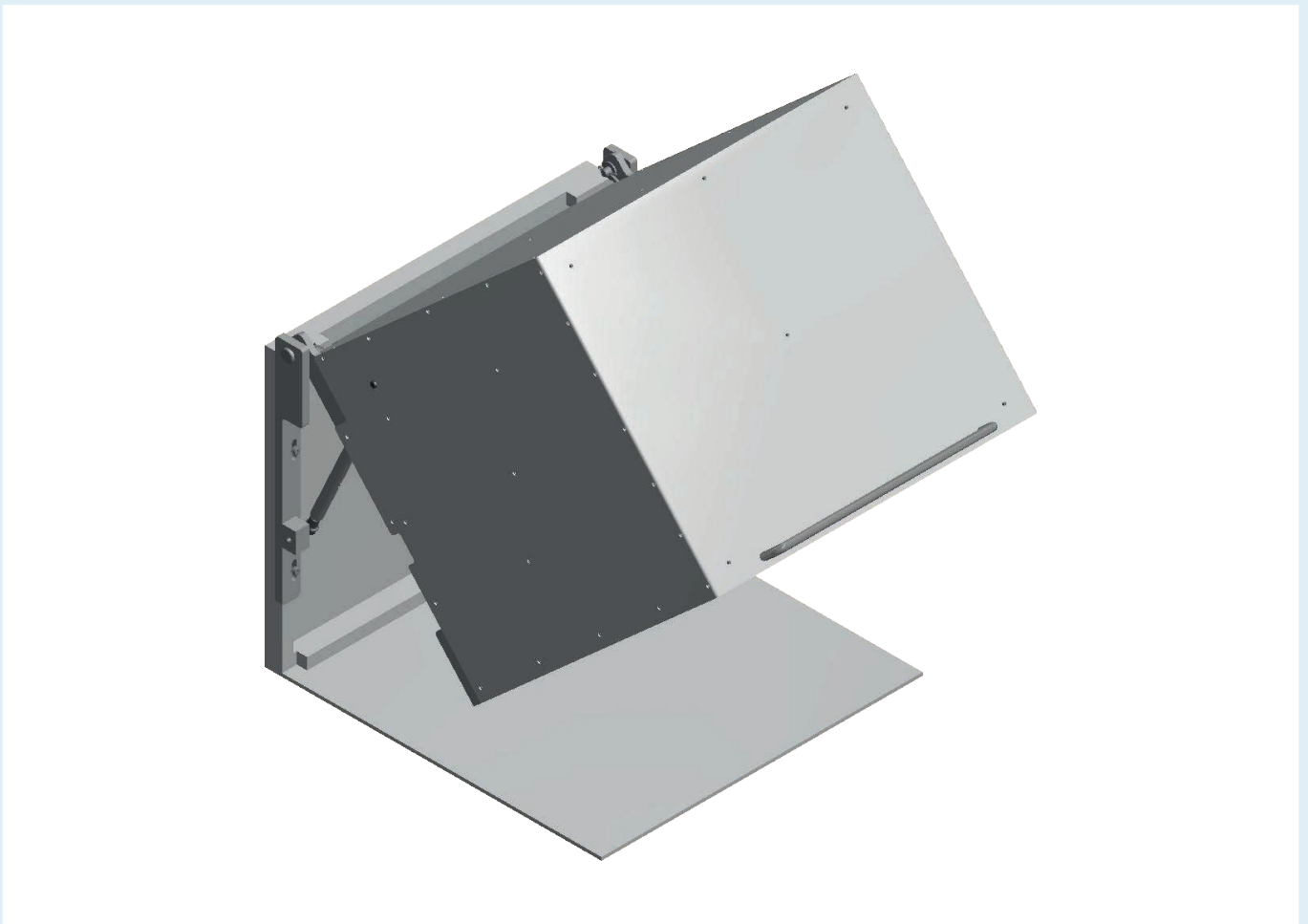


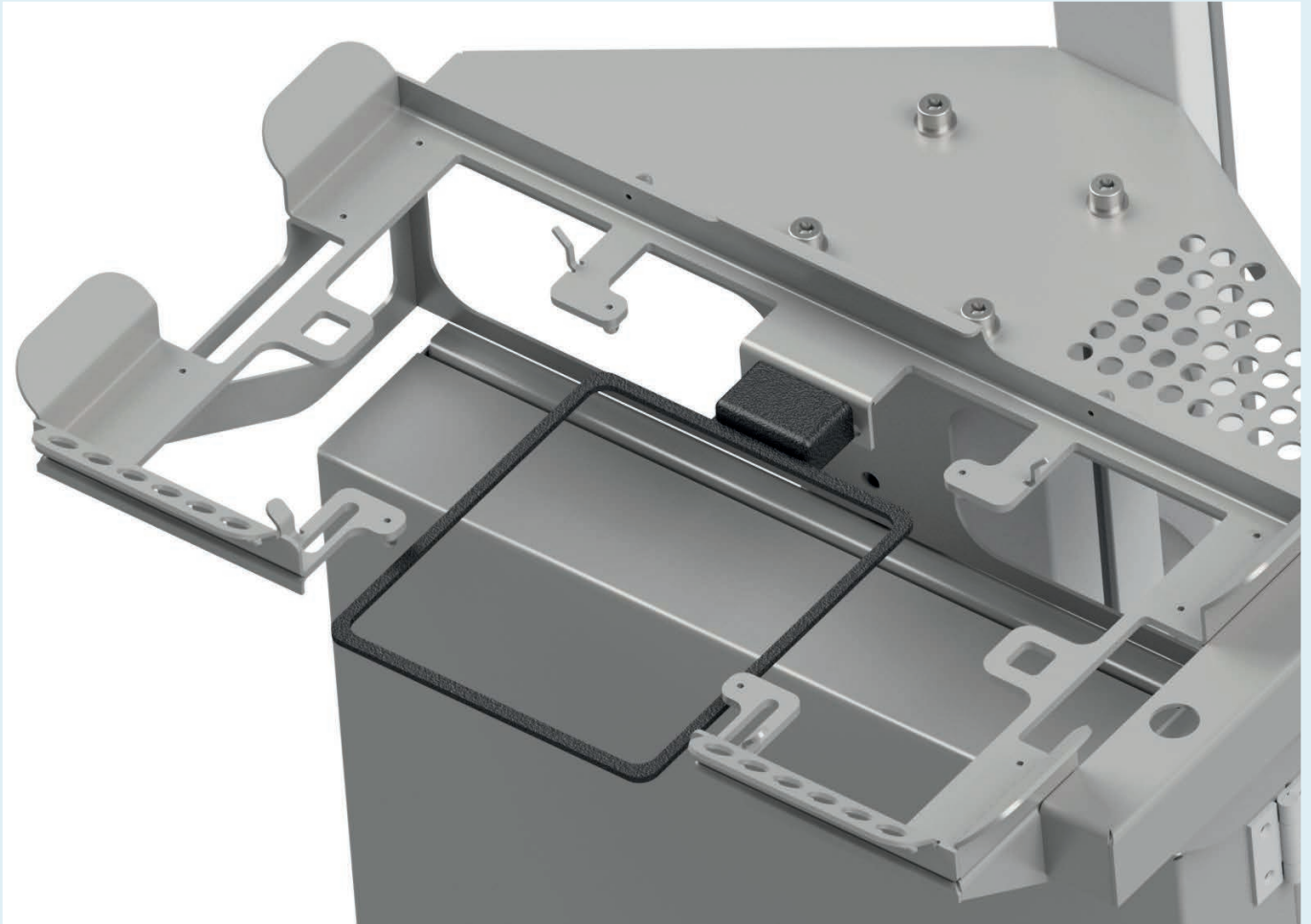
Werkzeugkofferdepotwagen



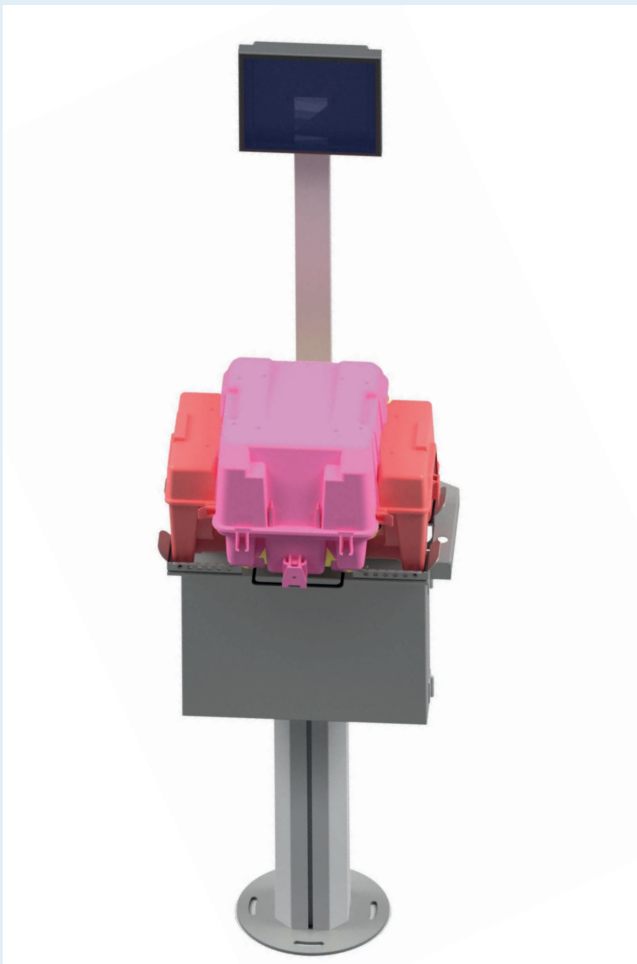


Abdeckung zum Schutz des Werkstückes und des Operators.





Boxennest für Hordeboxen 6 oder 8 Zoll





Boxennest



Boxenregal

[www.visitenwagen.com](http://www.visitenwagen.com)

Tel. 00 43 (0) 664 2318208  
[info@visitenwagen.com](mailto:info@visitenwagen.com)

Viwa GmbH  
Khevenhüllerweg 3  
9210 Pörschach am Wörthersee