



Industrie & Klinik

Reinraumprodukte

Inhaltsverzeichnis

Ablagen 2

Haltesysteme 3

Lagerkasten 7

Regale 10

Sit Over 11

Spendersysteme 13

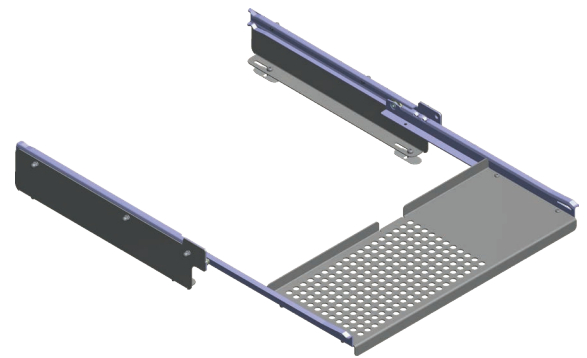
Tische 15

Transportwagen 18

Sonstiges 21

Tastaturauszug

Einbaubar bei Metroregalen oder an Reinraumbüschens, Für den Einsatz im Grau- und Reinraum.

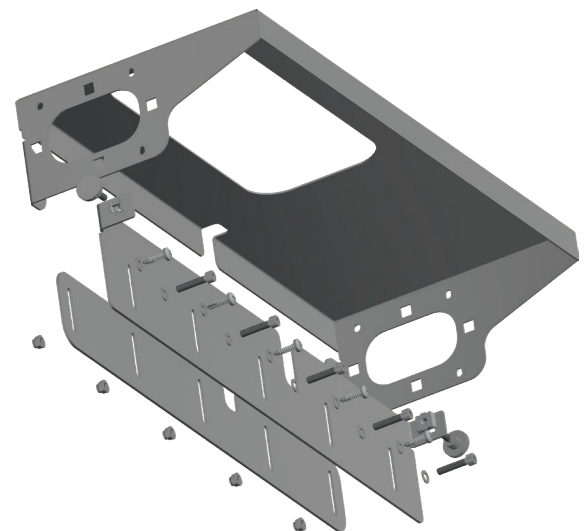


Material	Höhe	Breite	Tiefe
Edelstahl poliert	65 mm	400 mm	485 mm

*Größe individuell anpassbar

Tastaturablage

Ausnehmung unter der Tastatur und für Kabel, Mousepadfolie, Wandmontage mit Adapter abnehmbar.



Material	Höhe	Breite	Tiefe
Edelstahl poliert	85 mm	200 mm	455 -650 mm

Kartenhalter groß

Für den Einsatz im Grau- und Reinraum. Geeignet für die Wandmontage.



Material	Höhe	Breite	Tiefe
Kunststoff weiß	75 mm	102 mm	10 mm

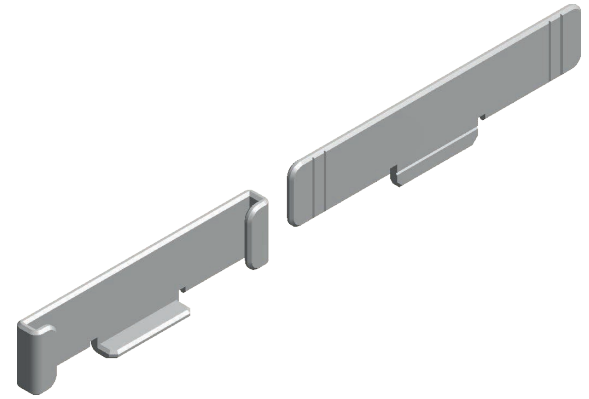
*Größe individuell anpassbar

Kartenhalter klein

Für den Einsatz im Grau- und Reinraum. Geeignet für die Wandmontage.

Material	Höhe	Breite	Tiefe
Kunststoff weiß	27 mm	102 mm	10 mm

*Größe individuell anpassbar

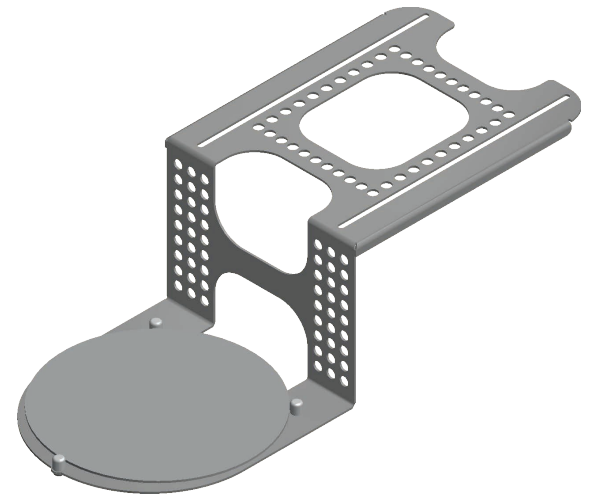


Waferhalterung

Zur Aufnahme von Wafern. Geeignet für die Deckenmontage.

Material	Höhe	Breite	Tiefe
Edelstahl poliert	150 mm	204 mm	481 mm

*Größe individuell anpassbar

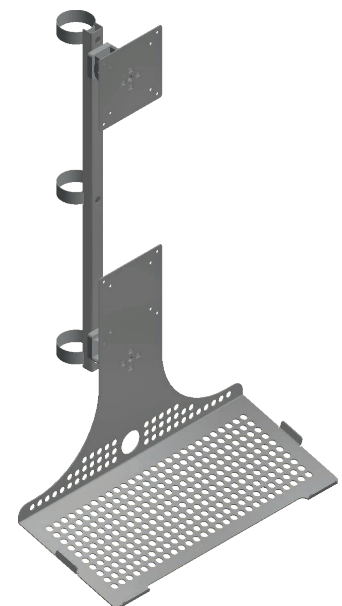


Monitorhalterung

Vesahalterung 100 mm dreh u. neigbar mit Tastaturablage. Für den Einsatz im Grau- und Reinraum. Geeignet für die Wand- oder Rohrbefestigung.

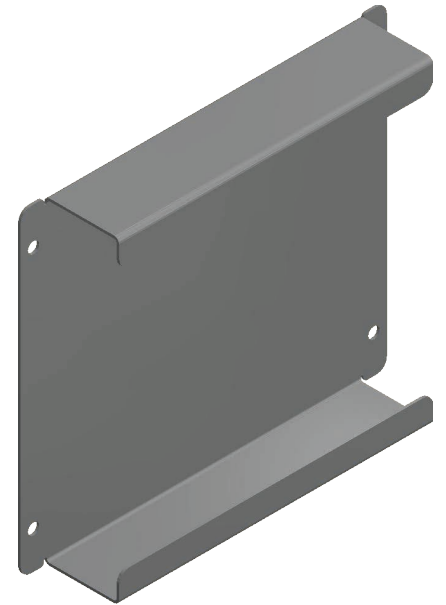
Material	Höhe	Breite	Tiefe
Edelstahl poliert, Tastaturablage Edelstahl gelocht	726 mm	260 mm	420 mm

*Größe individuell anpassbar



PC Halterung

Geignet für die Wandmontage.

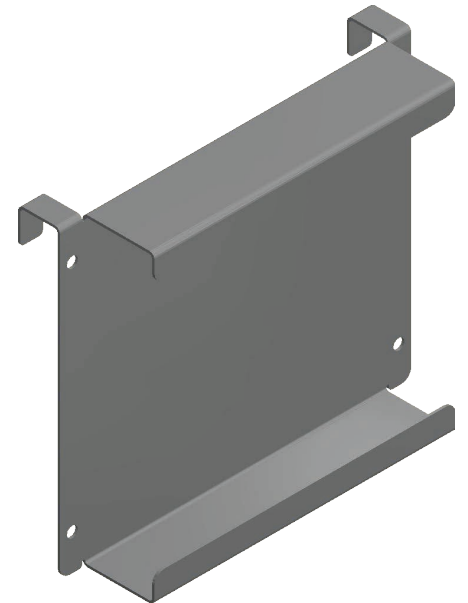


Material	Höhe	Breite	Tiefe
Edelstahl poliert	183 mm	210 mm	45 mm

*Größe individuell anpassbar

PC Halterung

Geignet für die Tischmontage zum Einhängen.

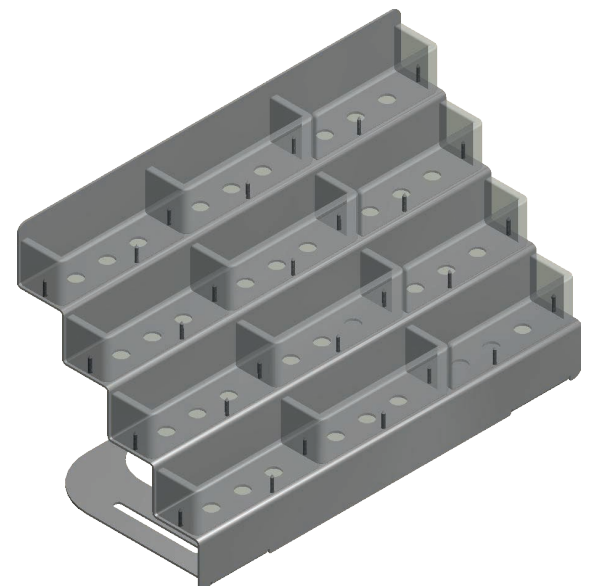


Material	Höhe	Breite	Tiefe
Edelstahl poliert	183 mm	210 mm	45 mm

*Größe individuell anpassbar

Kartenhalter Acrylglas

Treppenförmig gebogen mit 12 Boxen aus Acrylglas. Bei Inneneinteilungen Lochbohrungen für Laminarstrom. Geeignet für die Tischmontage.



Material	Höhe	Breite	Tiefe
Edelstahl poliert, Acrylglas	115 mm	136 mm	238 mm

*Größe individuell anpassbar

Notchhalter

Edelstahlablage mit Winkel. Geeignet für die Wandmontage.



Material	Höhe	Breite	Tiefe
Edelstahl poliert	140 mm	210 mm	370 mm

*Größe individuell anpassbar

Protokollhalterung Untertisch

Schräglaufend für die Aufnahme von A4 Protokollen. Geeignet für die Wandmontage.

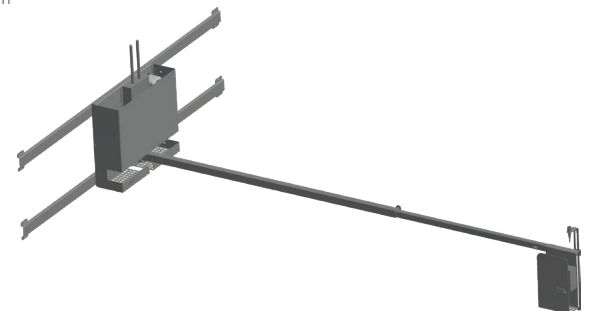


Material	Höhe	Breite	Tiefe
Edelstahl poliert	60 mm	310 mm	242 mm

*Größe individuell anpassbar

Sondenhalterung

Zur Aufnahme elektronischer Elemente mit Schwenkarm. Geeignet für den Einsatz im Reinraum.

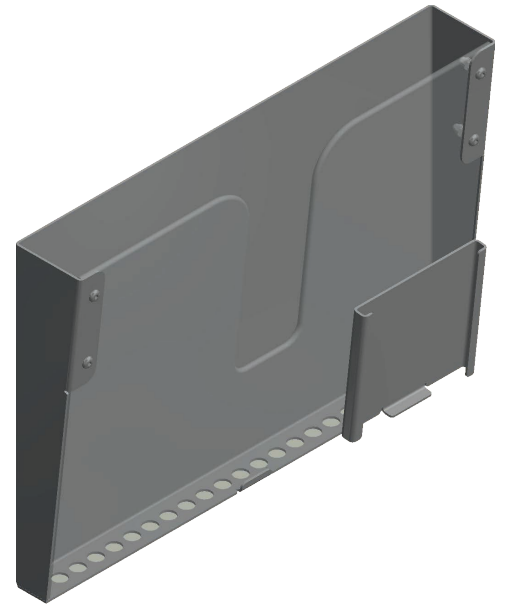


Material	Höhe	Breite	Tiefe
Edelstahl poliert	350 mm	200 mm	1000-2000 mm

*Größe individuell anpassbar

Protokollhalter

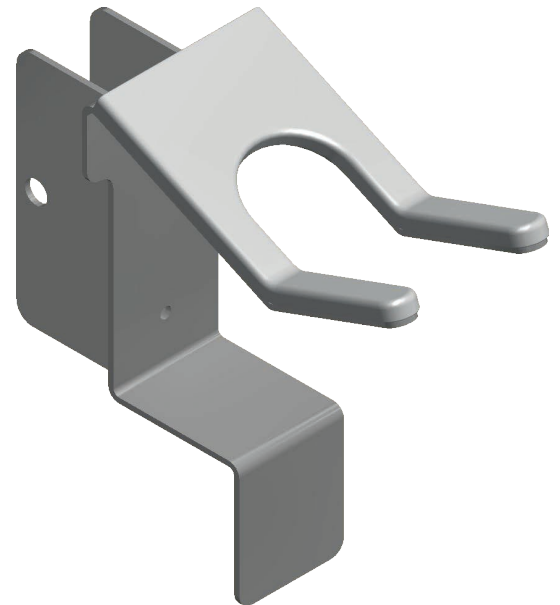
Frontplatte Polycarbonat glasklar mit integrierten Diskettenhalter im Querformat oder Hochformat A4.



Material	Höhe	Breite	Tiefe
Kunststoff weiß	230 mm	323 mm	52 mm

Scannerhalterung

Scannerhalterung aus Edelstahl mit weißer Kunststoffauflage, geeignet für Wand- oder Regalmontage.



Material	Höhe	Breite	Tiefe
Edelstahl poliert	150 mm	103 mm	40 mm

*Größe individuell anpassbar

Mobiler Lagerkasten

Füllungen mit Alu-Poundplatte beidseitig Edelstahlfinish, mit 3 Edelstahlfächern poliert gelocht, zwei Alurahmentüren, Reinraumrollen teils feststellbar.



Material	Höhe	Breite	Tiefe
Alu eloxiert	2079 mm	790 mm	1180 mm

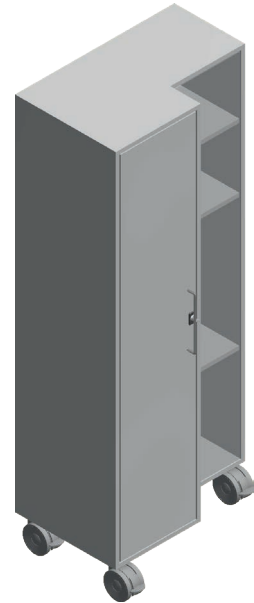
*Größe individuell anpassbar

Atemschutzlagerkasten

Fächer verstellbar, Griffe aus Edelstahl, Reinraumrollen teils feststellbar.

Material	Höhe	Breite	Tiefe
Kunststoffplatte weiß	2079 mm	790 mm	1180 mm

*Größe individuell anpassbar

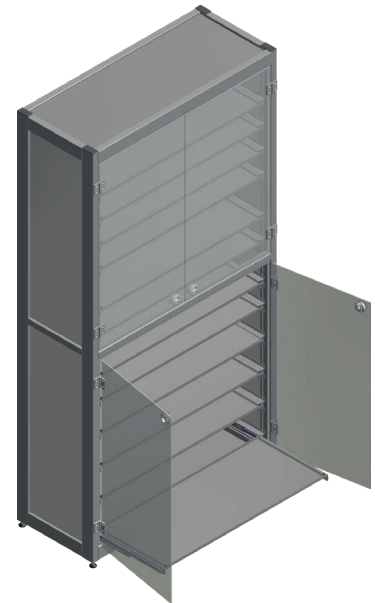


Lagerkasten

Lagerkasten mit vier Alurahmentüren, Füße verstellbar, Füllungen mit Alu-Poundplatte beidseitigem Edelstahlfinish.

Material	Höhe	Breite	Tiefe
Edelstahl poliert	2530 mm	540 mm	1300 mm

*Größe individuell anpassbar

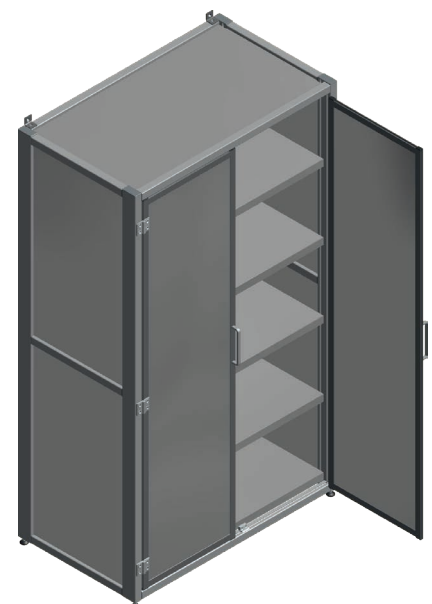


Lagerkasten

Füllungen mit Alu-Poundplatten mit beidseitigem Edelstahlfinish, vier Edelstahlfächern poliert, zwei Alurahmentüren, Füße verstellbar.

Material	Höhe	Breite	Tiefe
Alu eloxiert	212 mm	700 mm	1200 mm

*Größe individuell anpassbar



Serversystemkasten

Vier ESD taugliche Doppelrollen, zwei Türen mit flächenbündigen Schnappverschluss, Füllungen mit Alu-Poundplatten mit beidseitigem Edelstahlfinish, ein Monitorhaltermodul verschiebbar, Rückwand im unteren Bereich Edelstahl gelocht, Fächer Edelstahl gelocht, Auflagetisch mit Tastaturauszug, Rückwände abnehmbar.

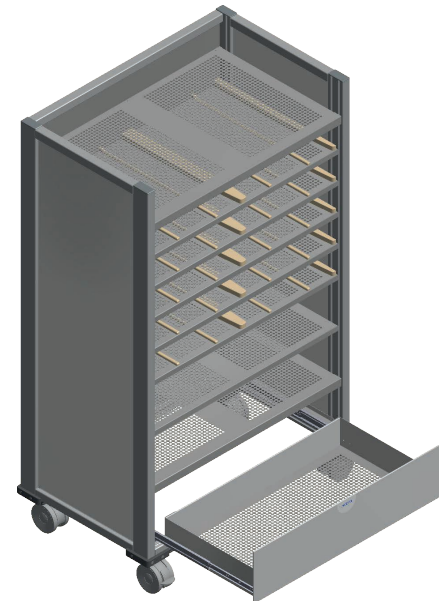


Material	Höhe	Breite	Tiefe
Alu eloxiert, Edelstahl	1000 mm	1000 mm	1968 mm

*Größe individuell anpassbar

Reinraumkasten

Lagerkasten für Elektronikteile, Edelstahlfächer mit Vollauszug und dreiseitiger Absturzsicherung in Edelstahl.



Material	Höhe	Breite	Tiefe
Alu eloxiert, Edelstahl	1020 mm	515 mm	970 mm

*Größe individuell anpassbar

Schaumstoffspenderkasten

Füllungen mit Alu-Poundplatte mit beidseitigem Edelstahlfinish, vier Edelstahlfächer poliert und gelocht, zwei Alurahmentüren mit Einscheiben Sicherheitsglas.



Material	Höhe	Breite	Tiefe
Alu eloxiert	1700 mm	500 mm	960 mm

*Größe individuell anpassbar

Schwerlastkasten

Schwerlastkasten mit verstärktem Rahmen und Edelstahlfächern mit zwei Türen.



Material	Höhe	Breite	Tiefe
Alu eloxiert, Edelstahl	2090 mm	700 mm	1000 mm

*Größe individuell anpassbar

Stickstoffkästen

Stickstoffkästen mit drei Zonen Druck mit Lochlaserung für Stickstoff Anschlussmöglichkeit mit drei Flowmetern, sechs Drehtüren auf Dichtung anschlagend, 18 Edelstahlfächer poliert, stufenlos verstellbar.



Material	Höhe	Breite	Tiefe
Alu eloxiert, Edelstahl	2740 mm	710 mm	1892 mm

*Größe individuell anpassbar

Trockenschrank

9 Edelstahlfächer poliert und gekantet, 9 Edelstahlladen, mit Deckelhalter, Distaghalterung und Scannerhalterung.



Material	Höhe	Breite	Tiefe
Alu eloxiert, Edelstahl	1960 mm	560 mm	1960 mm

*Größe individuell anpassbar

Sägeblattlagerregal

Füllungen mit Alu-Poundplatte beidseitig Edelstahlfinish, 8 stufenlos verstellbare Edelstahlfächer poliert und gelocht, Tischplatte antistatisch.

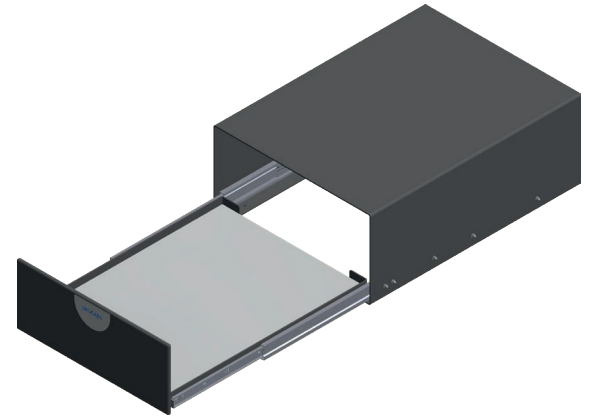


Material	Höhe	Breite	Tiefe
Edelstahl poliert	1100 mm	650 mm	1600 mm

*Größe individuell anpassbar

Ladenelement

Zum Einbau bei Metroregalen oder Reinraumböden, Ladenauszug mit Aluboden.

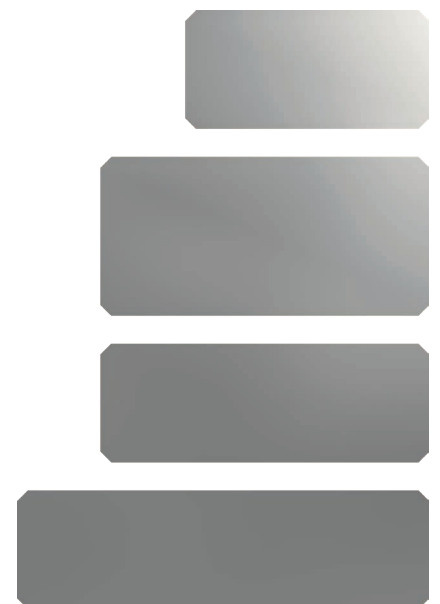


Material	Höhe	Breite	Tiefe
Edelstahl poliert	220 mm	560 mm	450 mm

*Größe individuell anpassbar

Fachbödeneinlegebleche

Kanten entgratet, Ecken abgeschrägt, für den Einsatz im Grau- und Reinraum.



Material	Höhe	Breite	Tiefe
Edelstahl poliert	1,5 mm	575 mm	1185 mm

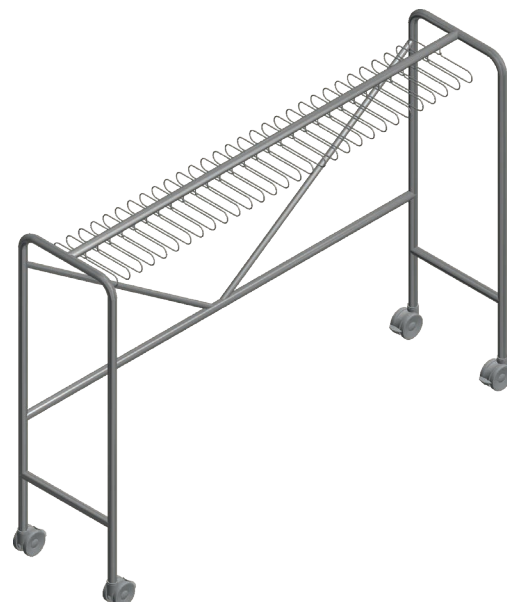
*Größe individuell anpassbar

Mantelwagen

Mantelwagen mit 30 Haken für Sit Over, Kleiderbügel 6mm, Raunraumrollen teils feststellbar.

Material	Höhe	Breite	Tiefe
Edelstahl	1900 mm	600 mm	2468 mm

*Größe individuell anpassbar

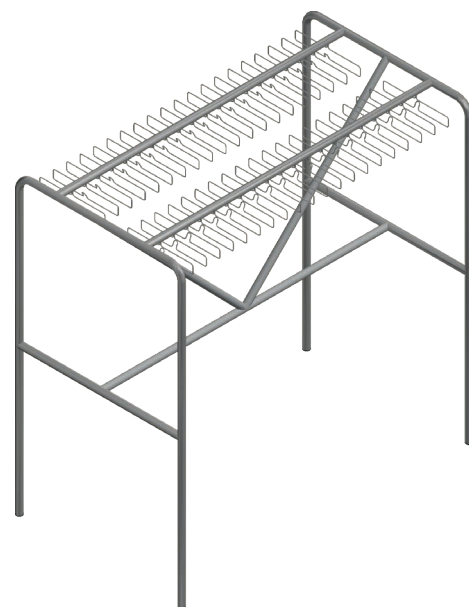


Overallständer

Overallständer für Sit Over mit 40 Kleiderbügel und Haubenhaken, Kleiderbügel 6mm, Füße höhenverstellbar.

Material	Höhe	Breite	Tiefe
Edelstahl	2012 mm	1150 mm	2000 mm

*Größe individuell anpassbar

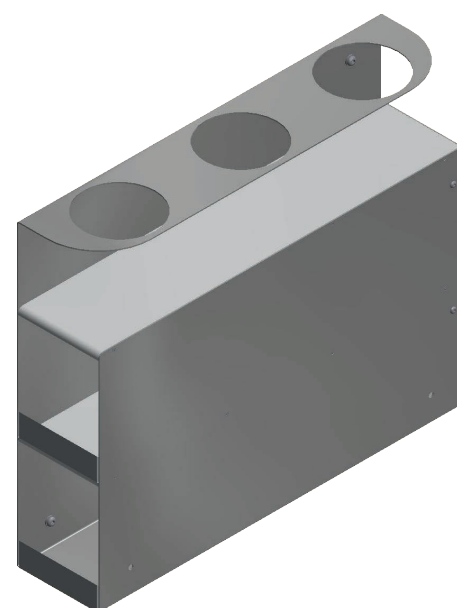


Reinigungsstation

Reinigungsstation für die Wandmontage geeignet.

Material	Höhe	Breite	Tiefe
Edelstahl poliert	450 mm	107 mm	482 mm

*Größe individuell anpassbar

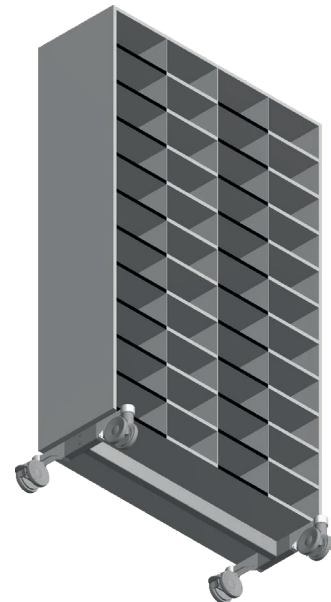


Schuhwagen

Schuhwagen mit 44 Boxen für Sit Over aus HSP-Platten der Brandklasse B1, rundum mit 2mm Sicherheitskante, fahrbar mit Reinraumrollen.

Material	Höhe	Breite	Tiefe
HSP-Platten, Alu Untergestell	2260 mm	601 mm	1250 mm

*Größe individuell anpassbar

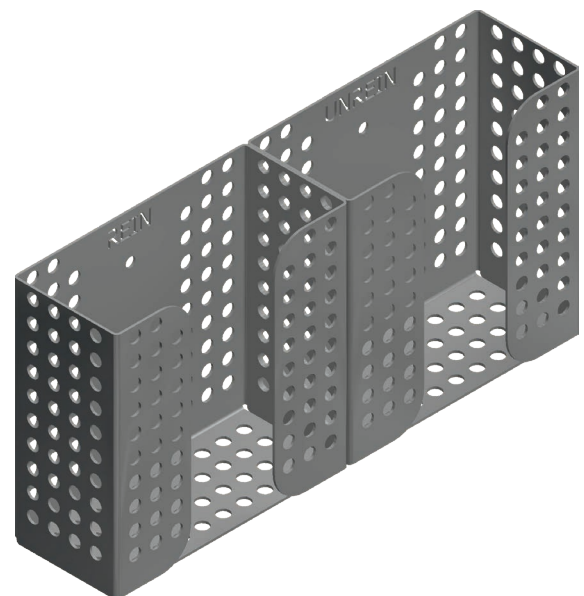


Reinraumstiftspender

Für den Einsatz im Grau- und Reinraum. Doppelbox oder Einzelbox auch als Mehrfachboxen ausführbar. Seitenteile und Boden sind gelocht für Laminarstrom mit Griffschlitz zur leichten Entnahme der Reinraumstifte, Wandmontage.

Material	Höhe	Breite	Tiefe
Edelstahl poliert	153 mm	312 mm	70 mm

*Größe individuell anpassbar

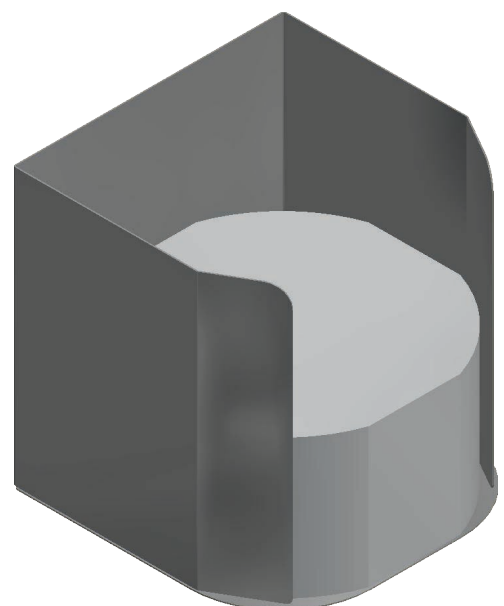


Materialspender

Verpackungsscheibenspenders für den Einsatz im Grau- und Reinraum. Boden ist gelocht für den Laminarstrom. Griffschlitze erleichtern die Entnahme der Verpackungsscheiben. Für die Wand oder Tischmontage geeignet. Maße auf Anforderung variabel.

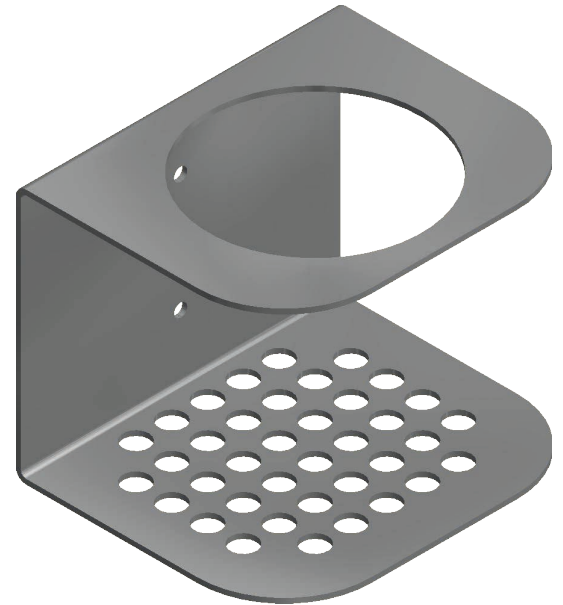
Material	Höhe	Breite	Tiefe
Edelstahl poliert	400 mm	290 mm	290 mm

*Größe individuell anpassbar



Flaschenspender einfach

Für den Einsatz im Grau- und Reinraum. Der Boden ist gelocht für Laminarstrom. Für die Wand oder Tischmontage geeignet.

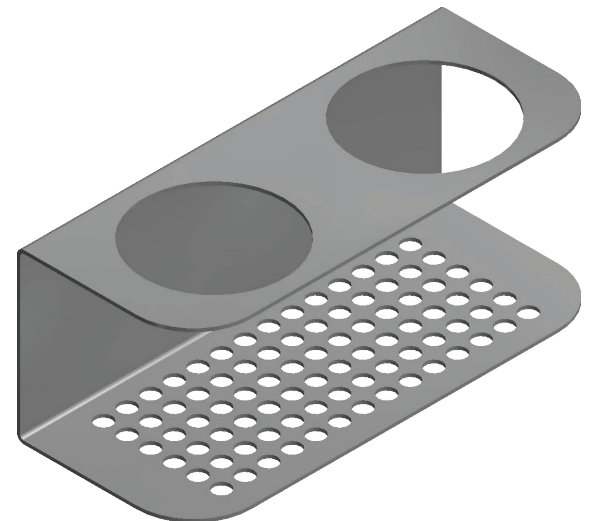


Material	Höhe	Breite	Tiefe
Edelstahl poliert	100 mm	125 mm	105 mm

*Größe individuell anpassbar

Flaschenspender zweifach

Für den Einsatz im Grau- und Reinraum. Der Boden ist gelocht für Laminarstrom. Für die Wand oder Tischmontage geeignet.

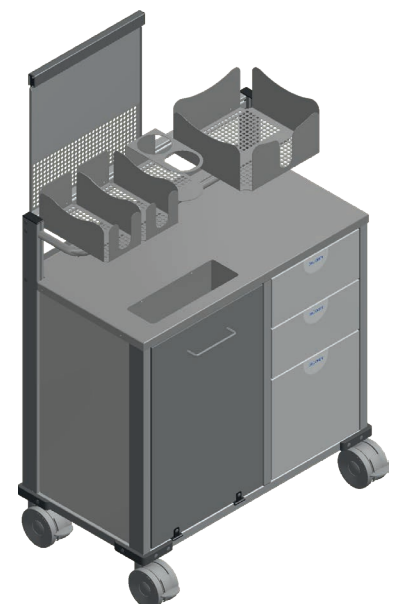


Material	Höhe	Breite	Tiefe
Edelstahl poliert	100 mm	250 mm	105 mm

*Größe individuell anpassbar

Spenderwagen

Füllungen mit Alu-Poundplatte beidseitig Edelstahlfinish mit 3 Einsatzladen, Tip-Clicksystem, Reinraumrollen, Klappe mit integriertem Abfallbehälter, Tischplatte mit Abwurfschacht und Abfallbehältern.



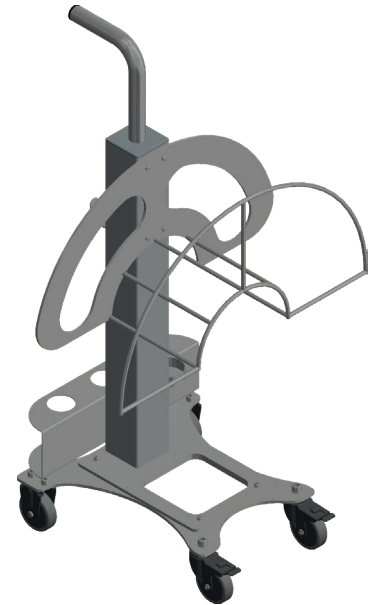
Material	Höhe	Breite	Tiefe
Platten aus PP-Natur mit Edelstahlfinish, Konstruktion Alu eloxiert	1722 mm	600 mm	900 mm

*Größe individuell anpassbar

Schlauchspenderwagen

Für den Transport von Schläuchen im Reinraum. Mit Düsenhalterung.

Material	Höhe	Breite	Tiefe
Alu eloxiert	980 mm	457 mm	400 mm

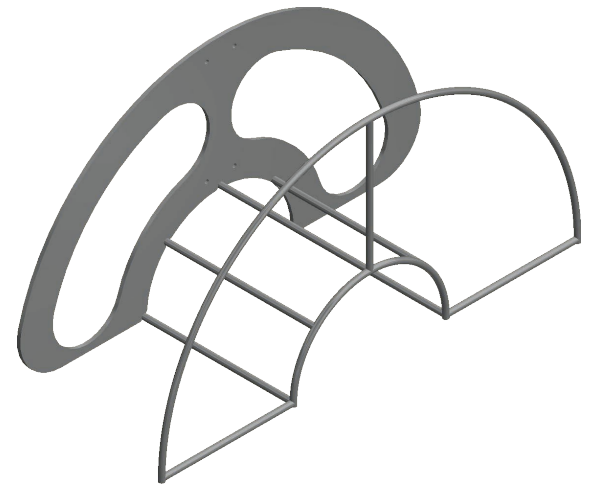


Schlauchspender

Für die Wandmontage geeignet.

Material	Höhe	Breite	Tiefe
Edelstahl geschliffen	400 mm	180 mm	400 mm

*Größe individuell anpassbar



Operatortisch

Antistatische Tischplatte aus Kunststoff, 2 Tastaturauszüge, 2 Vesahalterungen, 2 Computerträger, Kabelkanal, Tischfüße verstellbar.

Material	Höhe	Breite	Tiefe
Alu eloxiert	800 mm	802 mm	2502 mm

*Größe individuell anpassbar



Reinraumtisch Sonderform

Tischplatte aus gelochtem Edelstahl mit Abschrägung und vier Absturzsicherungen. Ein Fachboden aus gelochtem Edelstahl, stufenlos verstellbar, Tischfüße verstellbar.



Material	Höhe	Breite	Tiefe
Alu eloxiert	800 mm	802 mm	2502 mm

*Größe individuell anpassbar

Mikroskoptisch

Vier Stellfüße.



Material	Höhe	Breite	Tiefe
Edelstahl	130 mm	330 mm	270 mm

Reinraumtisch

Tischplatte aus schwarzem antistatischem Kunststoff mit drei Absturzsicherungen, Tischfüße verstellbar.



Material	Höhe	Breite	Tiefe
Alu eloxiert	801 mm	600 mm	1452 mm

*Größe individuell anpassbar

Tischerweiterung

Anschlusstisch zur Erweiterung der Tischfläche.

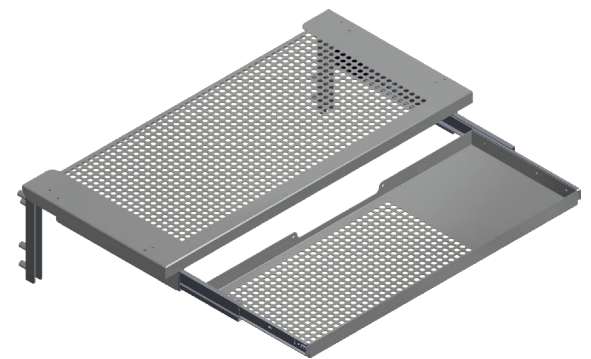


Material	Höhe	Breite	Tiefe
Edelstahl poliert	41 mm	250 mm	895 mm

*Größe individuell anpassbar

Klapptisch mit Tastaturauszug

Für den Einsatz im Grau- und Reinraum.



Material	Höhe	Breite	Tiefe
Edelstahl poliert	205 mm	371 mm	675 mm

*Größe individuell anpassbar

Auszugtisch

Zur Vergrößerung der Arbeitsfläche.

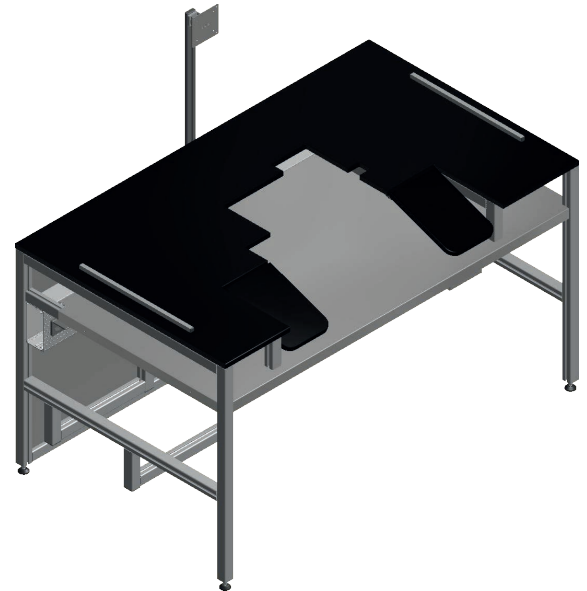


Material	Höhe	Breite	Tiefe
Edelstahl poliert	53 mm	403 mm	1160 mm

*Größe individuell anpassbar

Mikroskoptisch

Tischplatte aus antistatischem Kunststoff mit Vesahaltung, Computerträger und Kabelkanal, Tischfüße verstellbar.

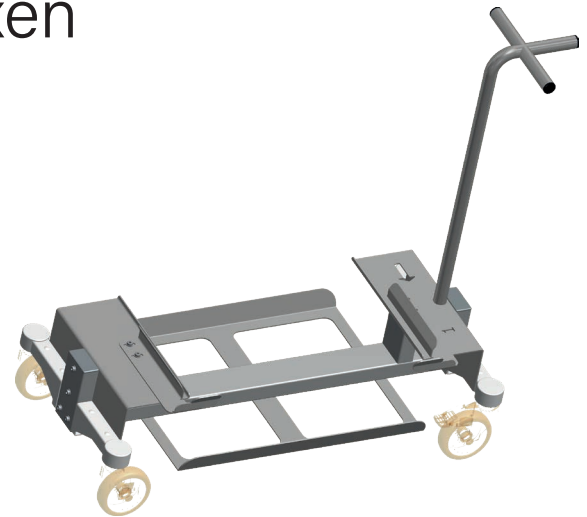


Material	Höhe	Breite	Tiefe
Edelstahl poliert	966 mm	835 mm	1600 mm

*Größe individuell anpassbar

Transportwagen für Lagerboxen

Dient für den Transport von verschiedenen Lagerboxen. Mit einer Absturzsicherung für die Box, Scheuerschutzrahmen, Reinraumrollen teils feststellbar.



Material	Höhe	Breite	Tiefe
Alu eloxiert, Edelstahl geschliffen	850 mm	500 mm	900 mm

*Größe individuell anpassbar

Palettenwagen

Untergestell in Edelstahlmassivausführung, glasperlengestrahlt für die Kippsicherheit, Reinraumrollen teils feststellbar.



Material	Höhe	Breite	Tiefe
Edelstahl	606 mm	400 mm	400 mm

*Größe individuell anpassbar

Spezialtransportwagen für Boxen

Deckel in Edelstahl poliert mit Gasdruckfeder leicht bedienbar, Fachböden in Edelstahl gelocht mit Absturzsicherungen, zwei Beschriftungsblenden, Reinraumrollen teils feststellbar.

Material	Höhe	Breite	Tiefe
Alu eloxiert	1068 mm	560 mm	1172 mm

*Größe individuell anpassbar



Verpackungstransportwagen

Transportwagen für Verpackungsmaterial, Edelstahlfächer stufenlos verstellbar, Acrylglasfüllungen, Reinraumrollen teils feststellbar.

Material	Höhe	Breite	Tiefe
Alu eloxiert, Edelstahl	1172 mm	627 mm	1618 mm

*Größe individuell anpassbar



Servicewagen

Bestückbar für diverse Geräte mit einer Auszuglade, Edelstahlfächern stufenlos verstellbar, Füllungen Alu-Poundplatte beidseitiges Edelstahlfinish, Reinraumrollen teils feststellbar.

Material	Höhe	Breite	Tiefe
Alu eloxiert, Edelstahl	1172 mm	627 mm	1618 mm

*Größe individuell anpassbar



Boxentransportwagen

Für den Einsatz im Grau- und Reinraum, Füllungen mit Alu-Poundplatte mit beidseitigem Edelstahlfinish, drei Edelstahlfächer poliert und gelocht können stufenlos verstellt werden, Reinraumrollen teils feststellbar.



Material	Höhe	Breite	Tiefe
Alu eloxiert, Edelstahl	1459 mm	700 mm	1500 mm

*Größe individuell anpassbar

Dokumentenwagen

Für den Einsatz im Grau- und Reinraum, mit vier Fächern, Reinraumrollen teils feststellbar.

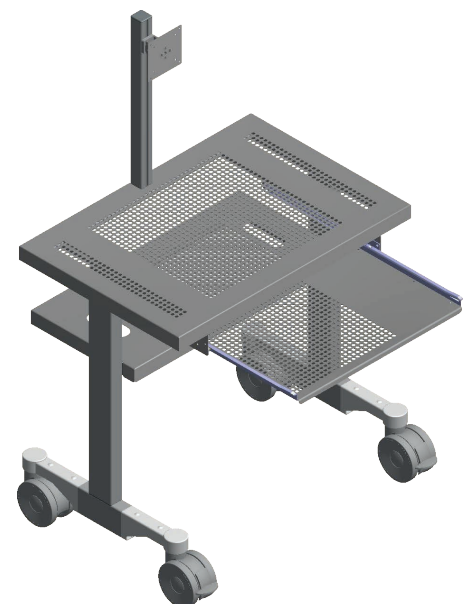


Material	Höhe	Breite	Tiefe
Alu eloxiert	976 mm	969 mm	654 mm

*Größe individuell anpassbar

Computerwagen

Für den Einsatz im Grau- und Reinraum, mit Tastaturauszug, Vesahalterung verstellbar, Reinraumrollen teils feststellbar.

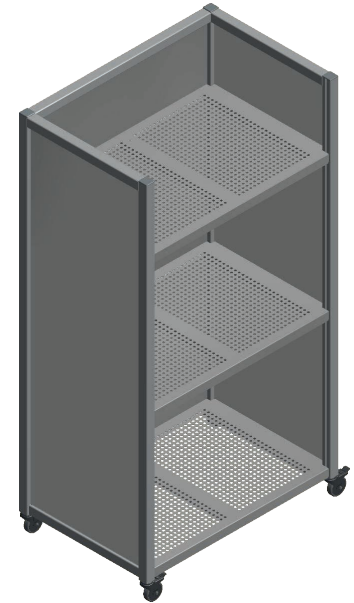


Material	Höhe	Breite	Tiefe
Alu eloxiert	1300 mm	555 mm	800 mm

*Größe individuell anpassbar

Werkzeugkofferkasten

Füllungen mit Alu-Poundplatten mit beidseitigem Edelstahlfinish, mit zwei Edelstahlfächern.

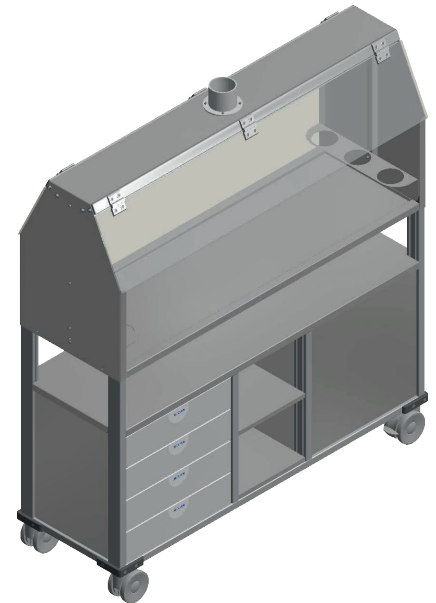


Material	Höhe	Breite	Tiefe
Alu eloxiert	1722 mm	600 mm	900 mm

*Größe individuell anpassbar

Digestorium

Beidseitig bedienbar, Abluststutzen, Reinraumrollen teils feststellbar, mit Beleuchtung und Steckdosenleiste, verstellbare Unterteilungen.

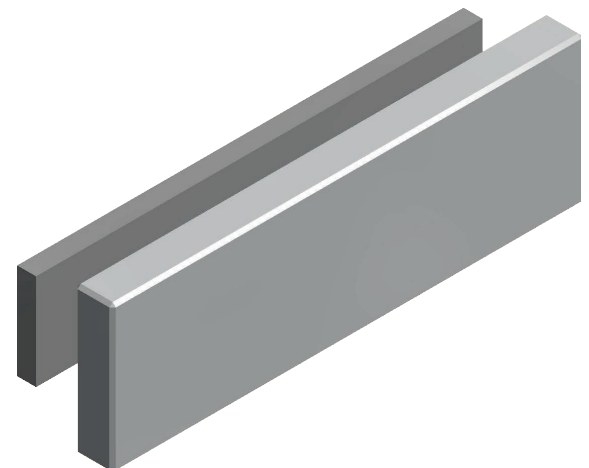


Material	Höhe	Breite	Tiefe
PP- Natur, Alu eloxiert	1650 mm	1500 mm	514 mm

*Größe individuell anpassbar

Beschriftungsschild

Beschriftungsschild für Metroregalfachböden, mit Gegenstück zur Befestigung.



Material	Höhe	Breite	Tiefe
Kunststoff weiß	6 mm	23 mm	74 mm

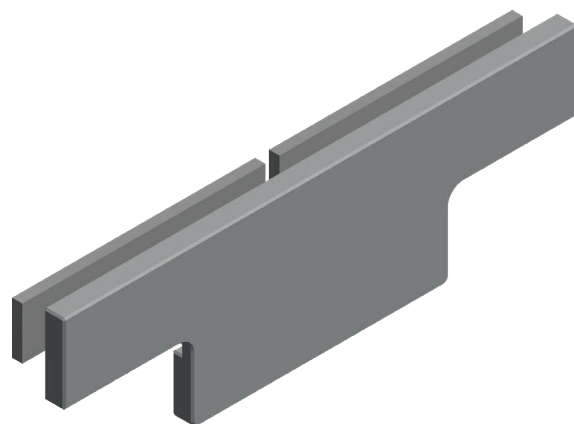
*Größe individuell anpassbar

Beschriftungsschild T-Form

Beschriftungsschild in T-Form für Metroregalfachböden, mit Gegenstück zur Befestigung.

Material	Höhe	Breite	Tiefe
Kunststoff weiß	6 mm	23 mm	148 mm

*Größe individuell anpassbar



Schutzblech

Kanten gerundet und mit doppelseitigen Klebeband.

Material	Höhe	Breite	Tiefe
Edelstahl poliert	1,5 mm	332 mm	800 mm

*Größe individuell anpassbar

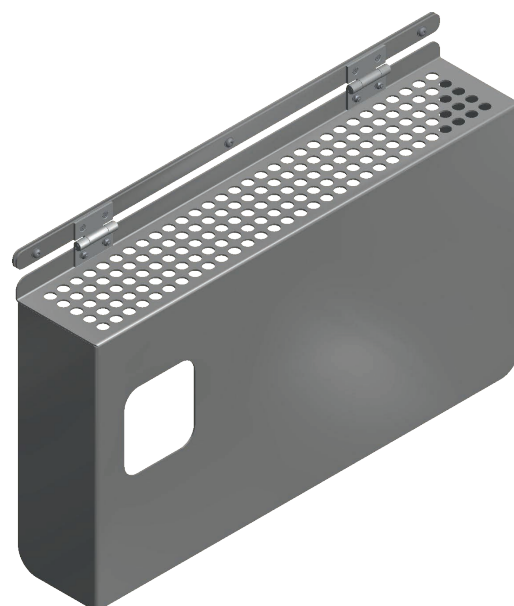


Geräteabdeckung

Klappbar mit Edelstahlscharnie.

Material	Höhe	Breite	Tiefe
Edelstahl poliert	83 mm	450 mm	450 mm

*Größe individuell anpassbar

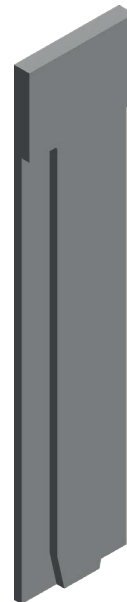


Teflonleisten

Führungsleisten für Boxen, Kanten gerundet.

Material	Höhe	Breite	Tiefe
Teflon	20 mm	68 mm	600 mm

*Größe individuell anpassbar

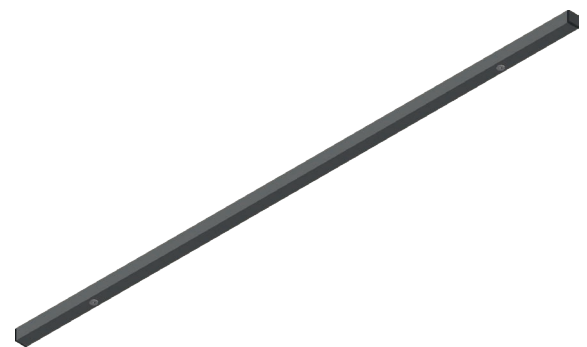


Absturzsicherung

Endstopfen aus Kunststoff schwarz, Inkl. Blindnietmutter zur Befestigung.

Material	Höhe	Breite	Tiefe
Edelstahl geschliffen	115 mm	15 mm	300-2000 mm

*Größe individuell anpassbar

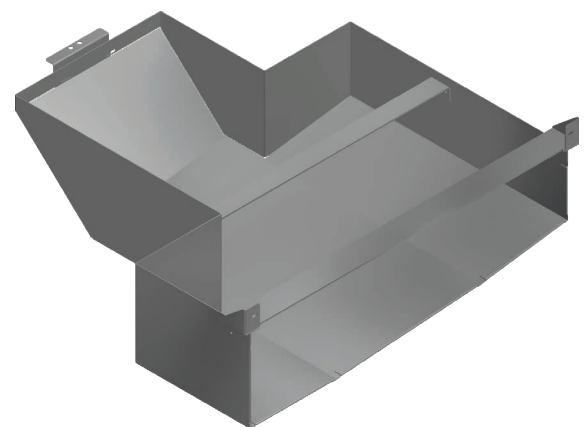


Maschinenabdeckung

Abdeckungen für Maschinen aus gelochtem Edelstahl, geeignet für den Einsatz im Grau- und Reinraum.

Material	Höhe	Breite	Tiefe
Edelstahl poliert	1500 mm	600 mm	20 mm

*Größe individuell anpassbar



Wandelement

Wandelemente aus eloxiertem Alu mit Fenster und Belüftung, Füllungen aus weißem Kunststoff.

Material	Höhe	Breite	Tiefe
Alu eloxiert, Kunststoff	2610-3610 mm	60 mm	300-1000 mm

*Größe individuell anpassbar



Cleaning Trolley

Mobile Reinigungsstation mit Klapptisch, 5 Laden, Reinigungshalterung, Saugeraufsatzmagazin, Utensilienbox, Füllungen mit Alu-Poundplatte mit beidseitigem Edelstahlfinish, drehbarer Ablage.

Material	Höhe	Breite	Tiefe
Alu eloxiert, Polyethlen Platten	927 mm	489 mm	1239 mm

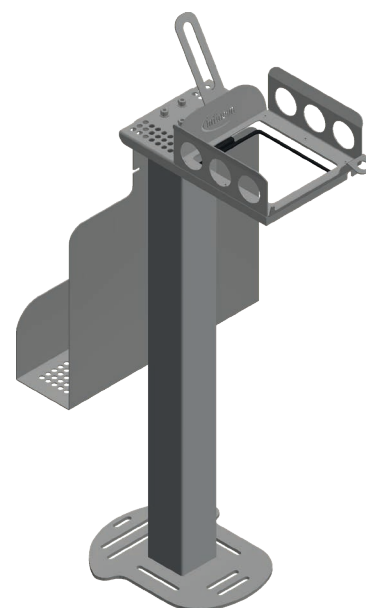


Boxennesthalterung

Halterung für Hordenboxen 6 oder 8 Zoll, Grundplatte aus Edelstahl gefräst, Boxennest Edelstahl poliert, mit Rechnerhalterung und Antennenadapter, geeignet für die Bodenmontage.

Material	Höhe	Breite	Tiefe
Alu eloxiert	1075 mm	500 mm	430 mm

*Größe individuell anpassbar



Durchreisheschränke

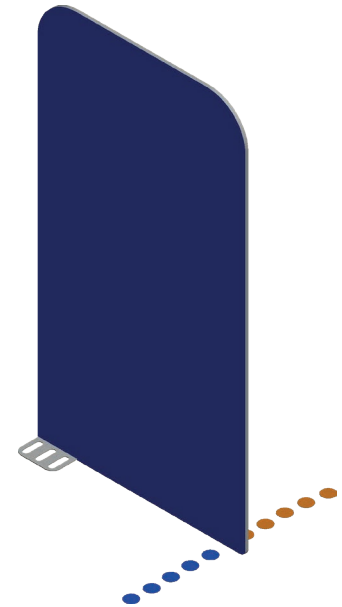
5 Lochblechfächer mit stufenlosen verstellbaren Möglichkeiten, eine Edelstahlklappe, eine Edelstahlklappe, Türen aus Einscheiben Sicherheitsglas.



Material	Höhe	Breite	Tiefe
Alu eloxiert	2370 mm	750 mm	1200 mm

Trenntafeln und Schilder

Optische Warntafeln oder Schilder, in verschiedenen Farben.



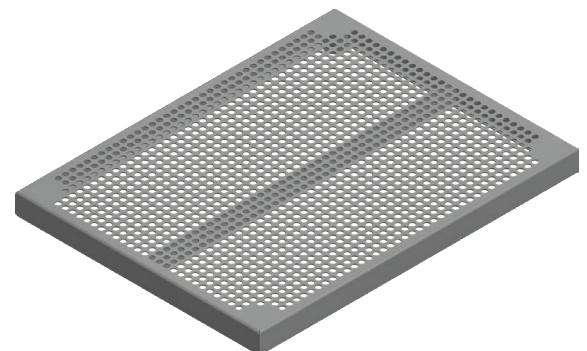
Material	Höhe	Breite	Tiefe
Kunststoff	300 mm	1,5 mm	160 mm

*Größe individuell anpassbar

Tischplatte

Geeignet für bestehende Systeme von Hammerlit Regalit Metrosystem.

Material	Höhe	Breite	Tiefe
Edelstahl	40 mm	620 mm	371 mm
Edelstahl	40 mm	925 mm	371 mm
Edelstahl	40 mm	620 mm	474 mm
Edelstahl	40 mm	925 mm	474 mm
Edelstahl	40 mm	925 mm	626 mm



www.visitenwagen.com

Tel. 00 43 (0) 664 2318208
info@visitenwagen.com

Viwa GmbH
Khevenhüllerweg 3
9210 Pörschach am Wörthersee